

HP ProLiant ML150 G2 服务器

安装图



在开始安装过程之前，先完整阅读以下说明。

© 版权所有 2004, Hewlett-Packard Development Company, L.P

本文档中所含有的信息如有变更，恕不另行通知。随 HP 产品和服务附带的明示保修声明中阐明了此类产品和服务的全部保修服务。本文档中的任何内容均不应理解为构成额外保证。HP 对本文档中出现的技术错误、编辑错误或遗漏之处概不负责。

Microsoft、Windows 和 Windows NT 是 Microsoft Corporation 在美国的注册商标。Intel、Pentium 和 Itanium 是 Intel Corporation 或其子公司在美国和其它国家/地区的商标或注册商标。UNIX 是 The Open Group 的注册商标。Linux 是 Linus Torvalds 在美国的注册商标。

HP ProLiant ML150 G2 服务器安装图

第一版 (2004 年 6 月)
部件号 368149-AA1

配置服务器

1. 连接下列所有外围设备:

- 键盘
- 鼠标
- 显示器
- UPS

注: 请参阅 HP ProLiant ML150 G2 服务器支持 CD。使用此 CD 了解有关服务器的更新信息, 并作为参考资料, 了解本安装图中未提供的所有其它信息。

2. 确定服务器的 BIOS 版本:

- a. 接通服务器电源。
- b. 当显示 HP 徽标屏幕时, 按下 **Esc** 键。
- c. 注意开机自检引导过程中的服务器 BIOS 版本。
- d. 将该服务器 BIOS 版本与 HP 网站 <http://www.hp.com> 上列出的本服务器的最新 BIOS 版本相比较。
- e. 如果您没有最新的 BIOS, 请立即更新 BIOS。请参阅 HP 网站 <http://www.hp.com> 上的《HP ProLiant ML150 G2 服务器维护和服务指南》。

3. 安装所需的操作系统 (OS)。可以在支持 CD 中找到 HP 驱动程序和实用程序。有关支持的操作系统的最新驱动程序和信息, 请访问 HP 网站:

<ftp://ftp.compaq.com/pub/products/servers/os-support-matrix-310.pdf>

默认引导优先顺序

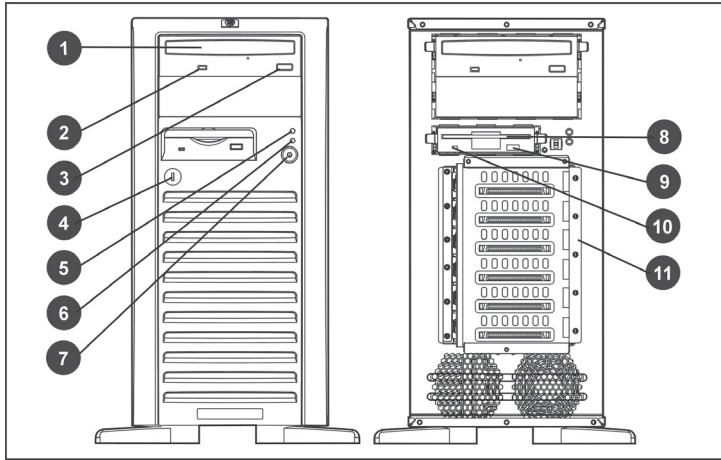
默认情况下, 服务器按以下顺序搜索引导设备:

1. Legacy Floppy Drives (软盘驱动器)
2. USB FDC (外置 USB 软盘驱动器)
3. IDE 0 (IDE CD-ROM 驱动器和硬盘驱动器)
4. PCI SCSI (SCSI 和 SATA 硬盘驱动器)
5. PCI LAN (嵌入式局域网)

部件标识

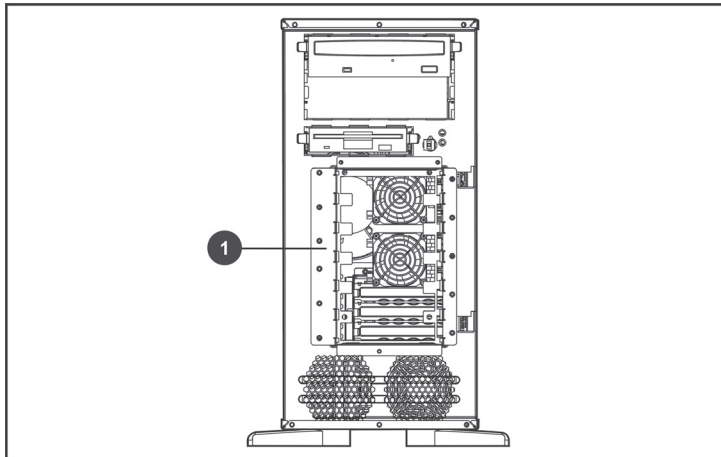
前面板部件

热插拔型号



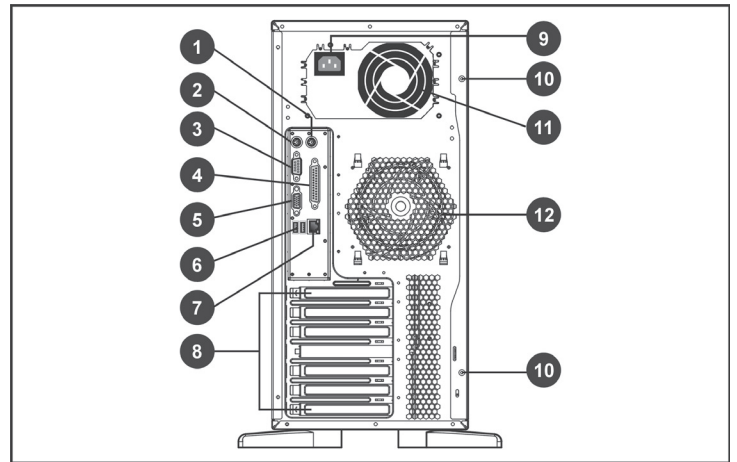
项目	说明
1	CD-ROM 驱动器
2	CD-ROM 驱动器活动指示灯
3	CD-ROM 驱动器弹出按钮
4	面板锁
5	驱动器活动指示灯
6	电源指示灯
7	电源按钮
8	软盘驱动器 (FDD)
9	软盘驱动器弹出按钮
10	软盘驱动器活动指示灯
11	热插拔硬盘驱动器 (HDD) 框架

非热插拔型号



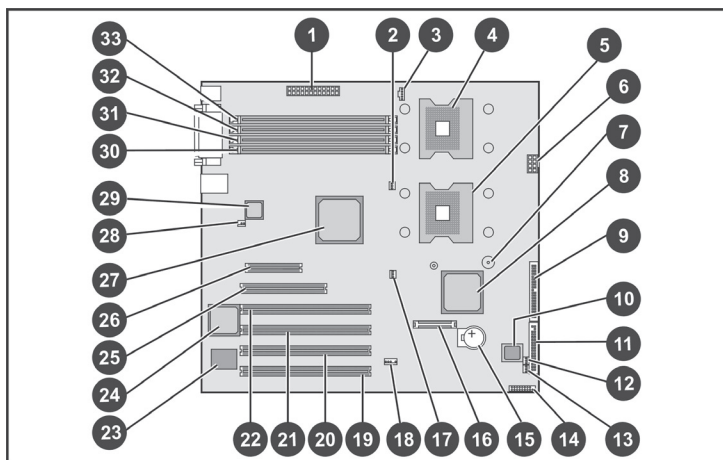
项目	说明
1	非热插拔硬盘驱动器 (HDD) 框架

背面板部件



项目	说明
1	PS/2 鼠标端口 (绿色)
2	PS/2 键盘端口 (紫色)
3	串行端口 (深青色)
4	并行端口 (暗红色)
5	显示器端口 (蓝色)
6	USB 2.0 端口 (黑色)
7	10/100/1000 局域网端口 (RJ-45)
8	I/O 插槽盖板
9	电源连接器
10	可拆卸访问面板的螺钉
11	电源风扇
12	系统风扇

主板部件

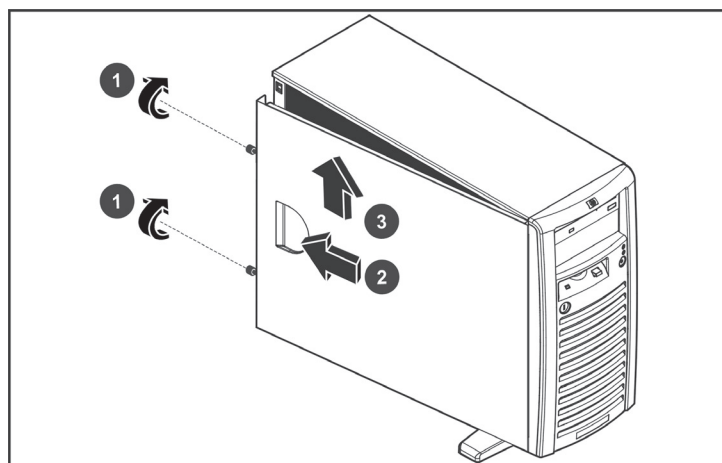


项目	说明	代码
1	24 针电源连接器	J20
2	3 针 CPU 风扇连接器	J26
3	5 针电源连接器	J19
4	处理器 1 插槽	U33
5	处理器 2 插槽	U32
6	8 针电源连接器	J40
7	内置蜂鸣器	BZ1
8	Intel 南桥芯片组	U34
9	主 IDE 通道 UDMA-33	J42
10	BIOS 快速刷新 ROM	U44
11	34 针软盘驱动器连接器	J41
12	3 针前部系统风扇连接器	J37
13	3 针前部系统风扇连接器	J36
14	20 针前面板 I/O 连接器	J34
15	电池	BT1
16	远程管理卡连接器	J27
17	3 针 CPU 风扇连接器	J43
18	5 针内置 USB 2.0 连接器	J25
19	PCI 插槽 1 (64 位 PCI-X)	PCIX1
20	PCI 插槽 2 (64 位 PCI-X)	PCIX2
21	PCI 插槽 3 (64 位 PCI-X)	PCIX3
22	PCI 插槽 4 (64 位 PCI-X) *	PCIX4
23	Winbond Super I/O 芯片组	U3
24	ATI Rage XL 图形芯片组	U4
25	PCI 插槽 5 (32 位)	PCI1
26	PCI 插槽 6 (PCI-E x4)	J17
27	Intel 北桥芯片组	U18
28	3 针系统风扇连接器	J11
29	Broadcom GbE 局域网芯片组	U11
30	DIMM 插槽 4	DDR3
31	DIMM 插槽 3	DDR4
32	DIMM 插槽 2	DDR5
33	DIMM 插槽 1	DDR6

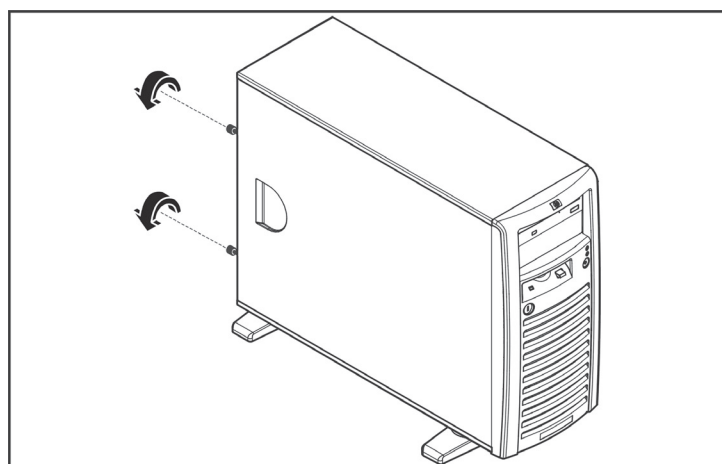
*预装 SCSI 或 SATA 卡

访问内部部件

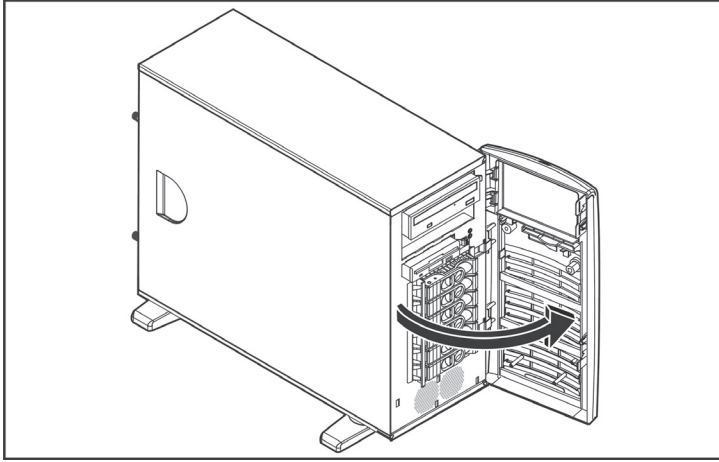
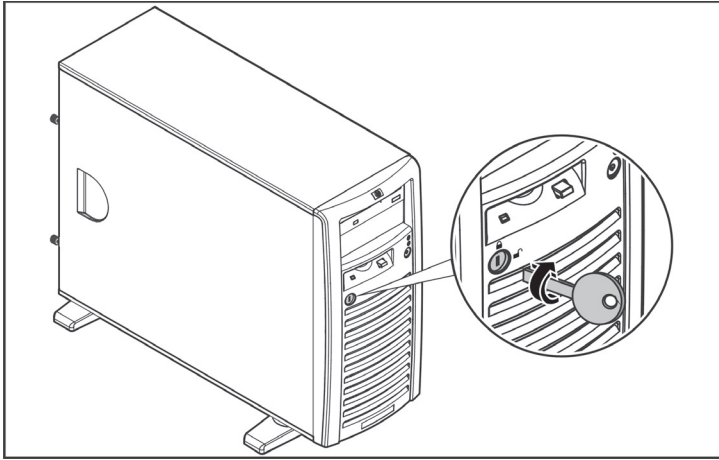
打开访问面板



关闭访问面板



打开前面板

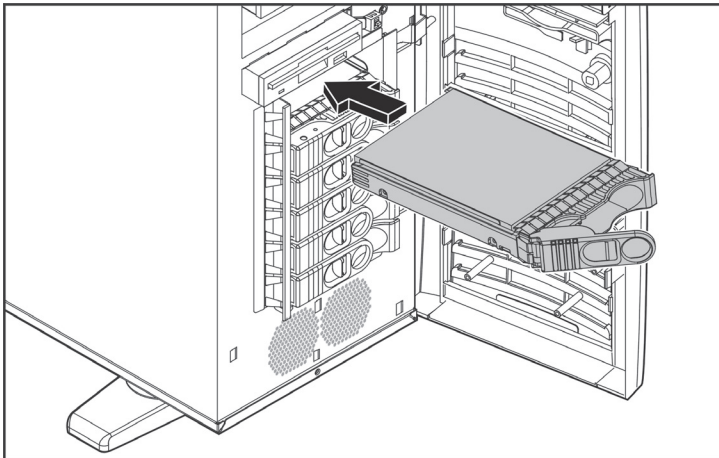


安装大容量存储设备



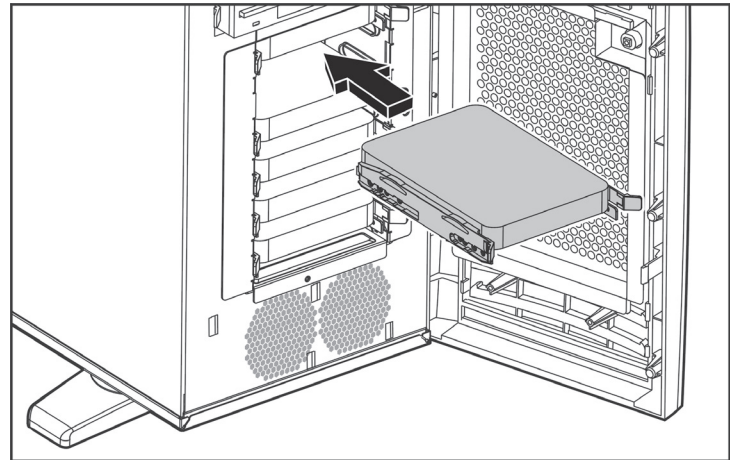
小心：静电可能会损坏驱动器。在拿放驱动器之前，应先通过接触未涂漆的金属表面释放静电。

SCSI 热插拔型号

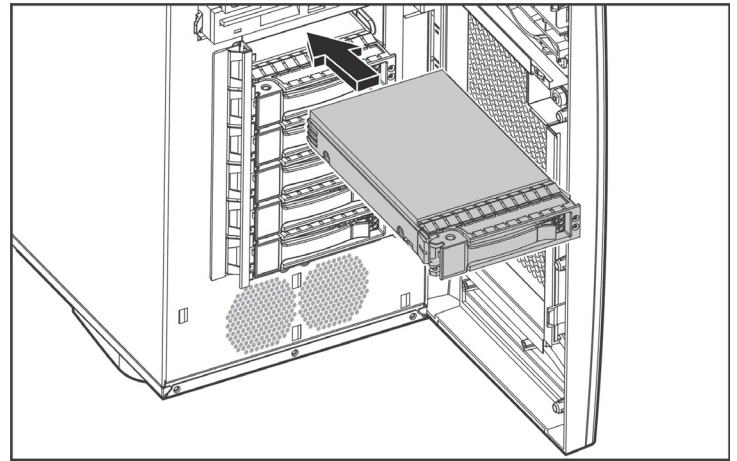


注：可以从 HP 另外购买预装在适当的托架中的驱动器。有关详细信息，请访问 HP 网站。

SCSI 非热插拔型号



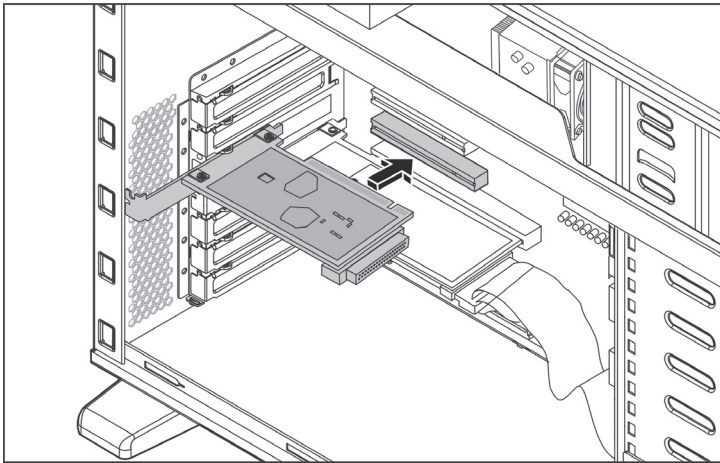
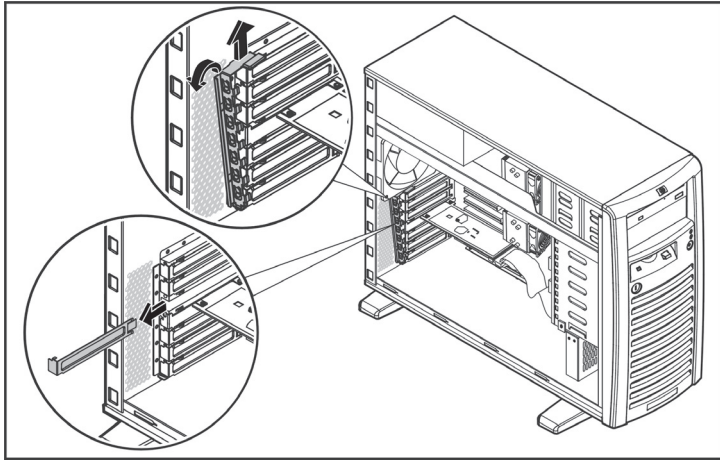
SATA 热插拔型号



安装 PCI 扩展板

注：有关扩展插槽位置的信息，请参阅本文档中的“主板组件”。

注：下面说明的安装步骤适用于所有 SCSI 热插拔型号、SCSI 非热插拔型号和 SATA 热插拔型号。



安装内存

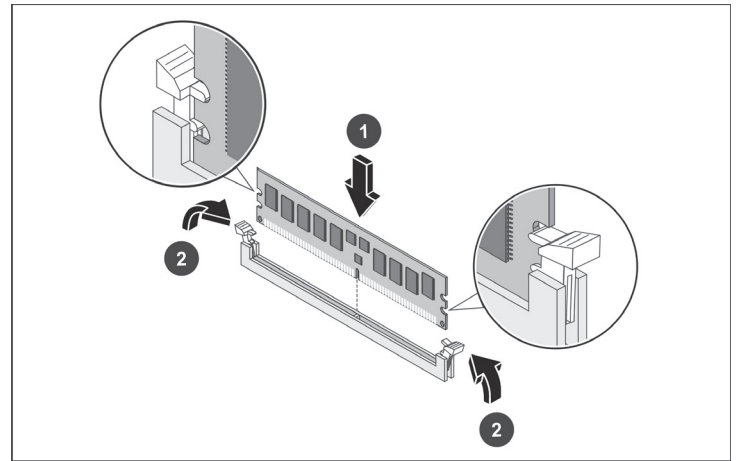
增加或更换内存模块时，必须遵循以下准则：

- 仅限于使用 PC2700 333-MHz registered, ECC, DDR DIMM。
- 支持的 DIMM 大小包括 256 MB、512 MB、1 GB 和 2 GB，最多支持 8 GB 的系统内存（4 个 DIMM 插槽分别插入 2 GB 内存）。
- 支持的 DIMM 配置是一个单个 DIMM、两个 DIMM（一对，或插槽 1 和 3）或两对 DIMM（4 个 DIMM）。本服务器不支持 3 个 DIMM 的配置。
- 如果需要双向内存交错，则各对插槽中必须插入相同的 DIMM。但是，A 对（插槽 1 和 2）中安装的 DIMM 不需要和 B 对（插槽 3 和 4）中安装的 DIMM 相同。
- 可以在主板中混合使用不同大小的 DIMM。HP 建议从插槽 1 开始依次安装，并首先安装最大的内存。



小心：如果拿放不正确，可能会损坏 DIMM。在触及 DIMM 之前，应始终戴上防静电腕带和使用接地衬垫以释放静电。

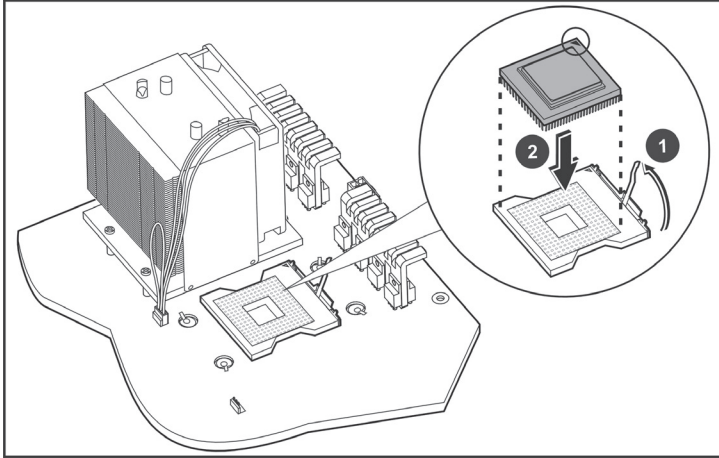
注：有关 DIMM 位置的信息，请参阅本文档中的“主板组件”。



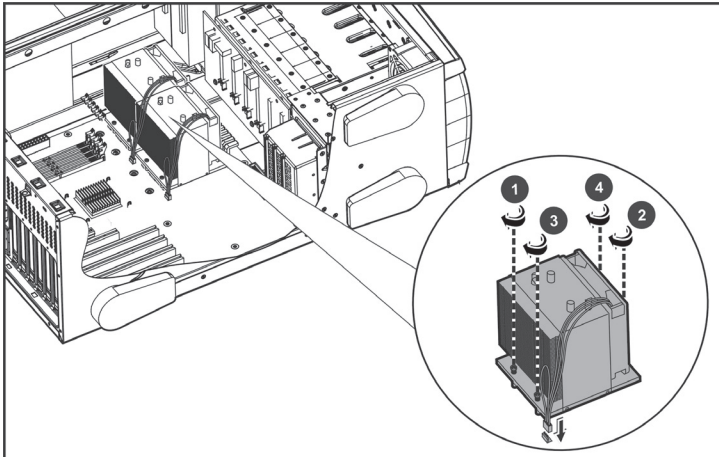
安装第二个处理器



警告：处理器上的插针 1 应对准处理器插座上的插针 1，否则会损坏插针。



警告：应确保处理器上的散热片处于平直状态，否则处理器会过热和损坏。



获取其它文档

有关其它文档，请参阅 HP ProLiant ML150 G2 服务器支持 CD。您还可以直接连接或通过支持 CD 连接 HP 对外网站，以获取其它信息和文档。